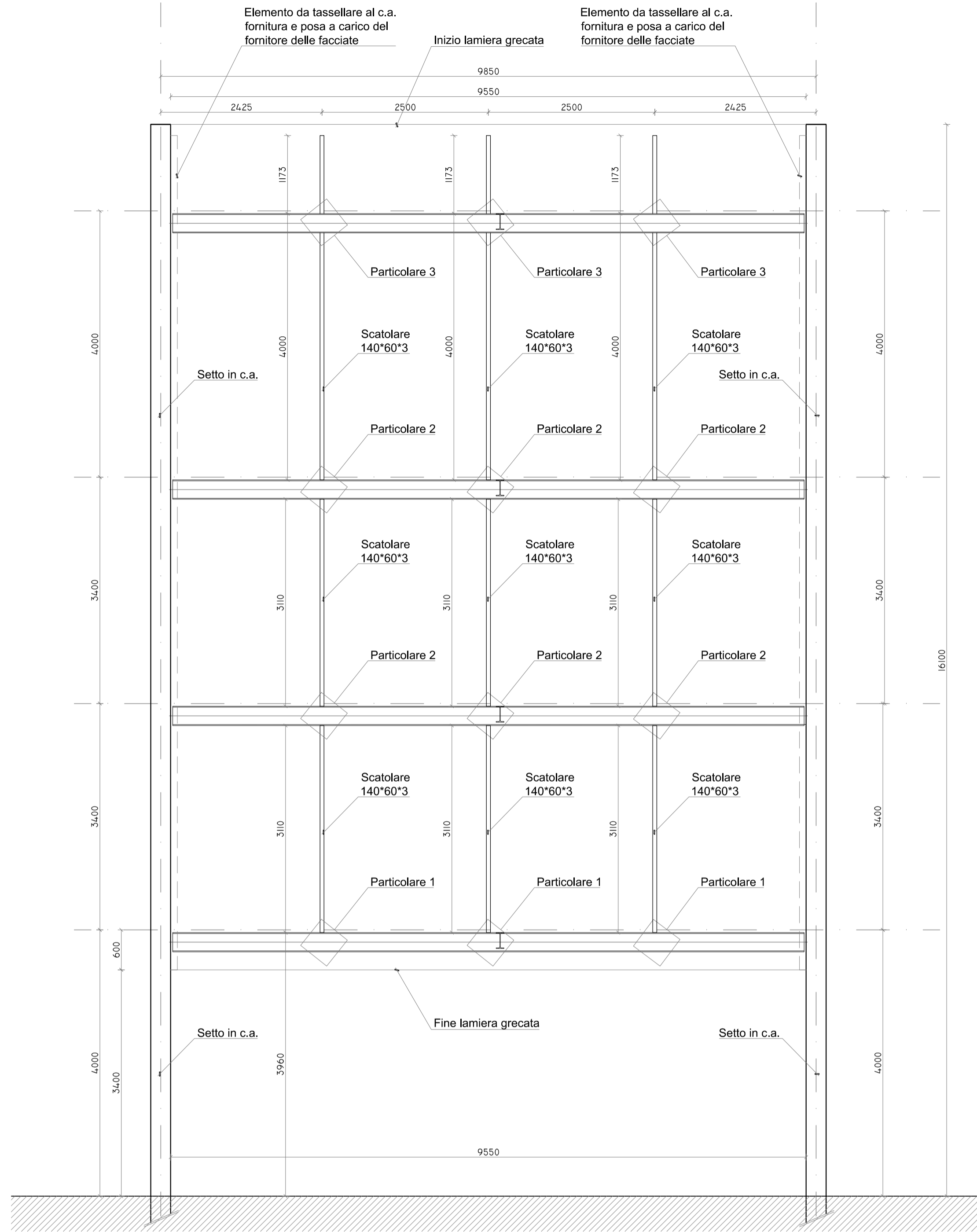
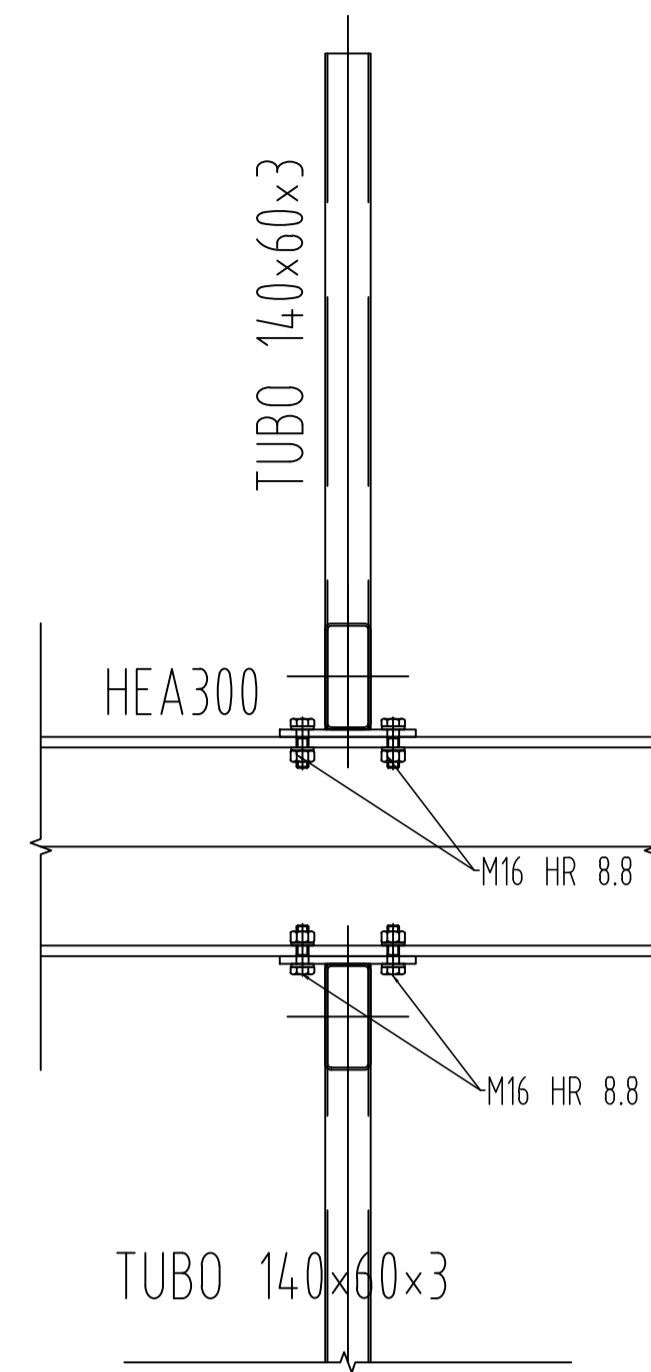


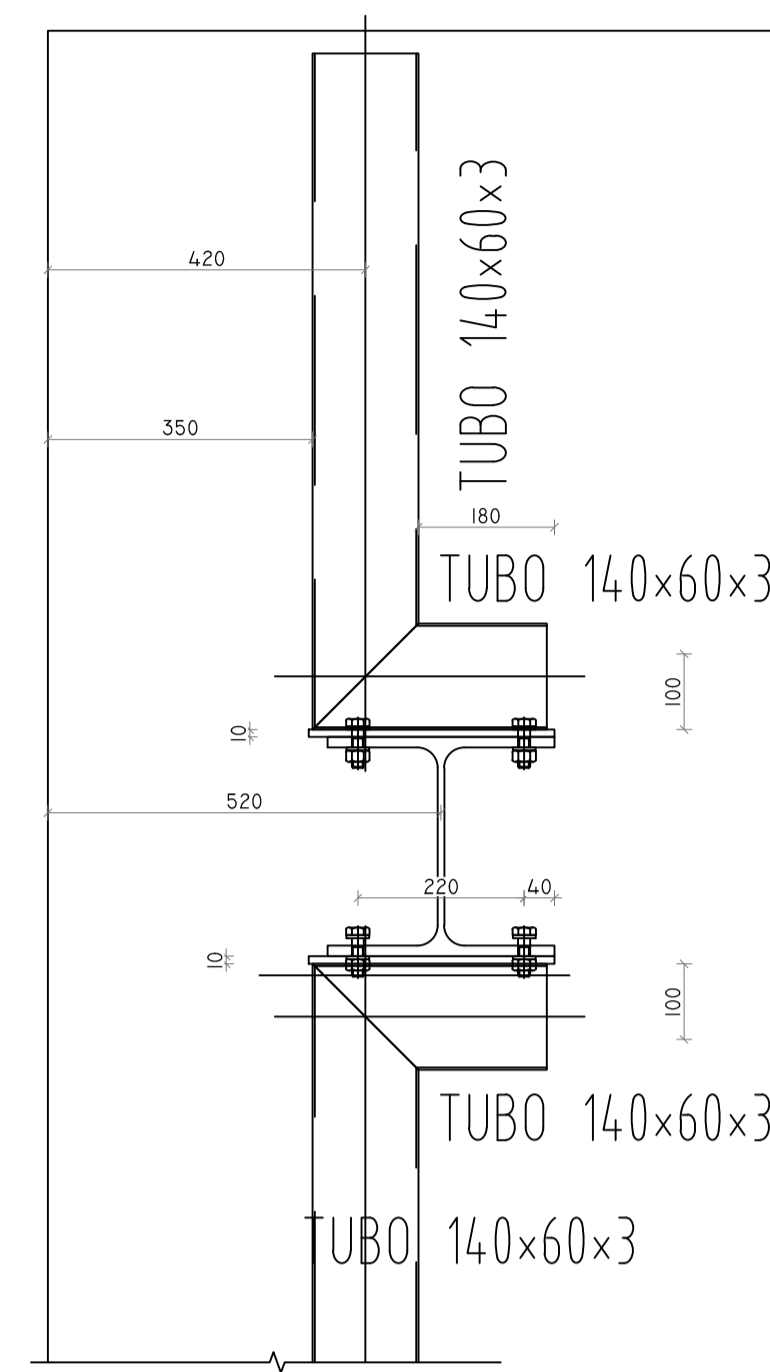
PROSPETTO FRONTALE
Scala 1:50



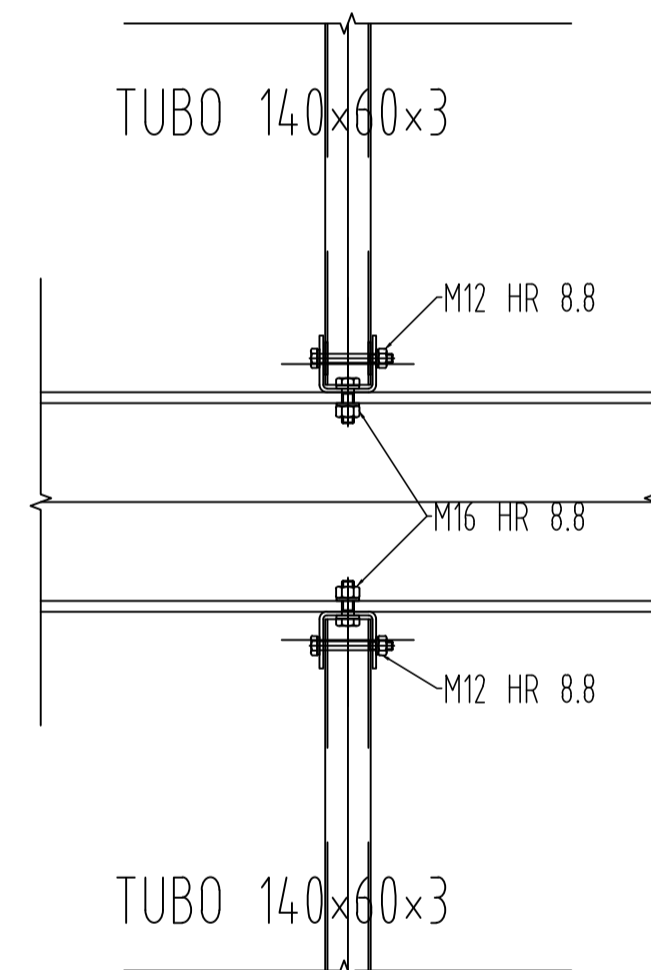
PARTICOLARE 3 - PROSPETTO
Scala 1:10



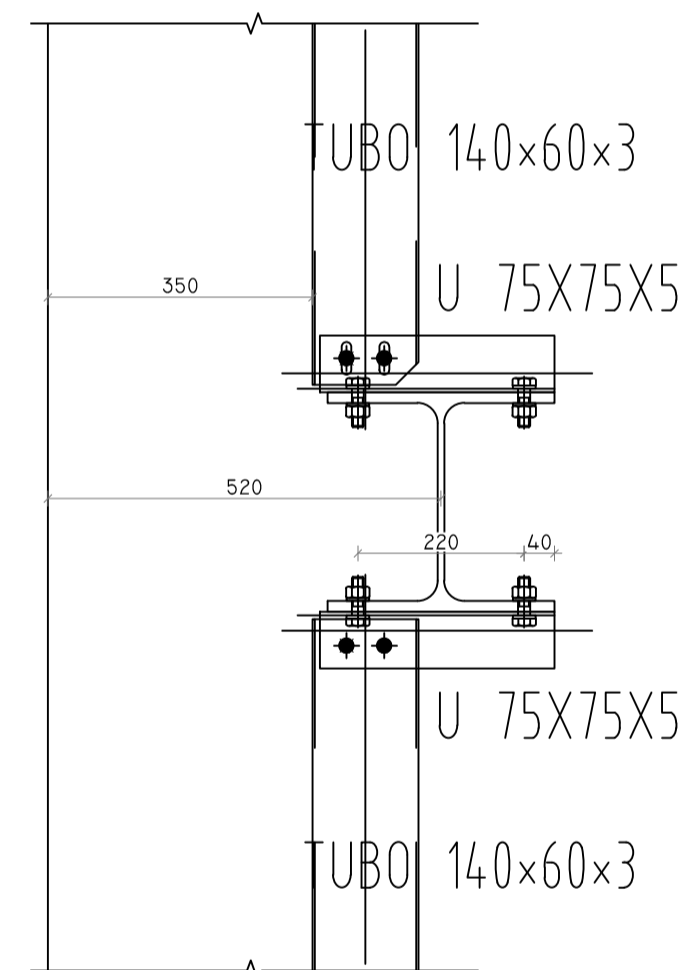
PARTICOLARE 3 - SEZIONE
Scala 1:10



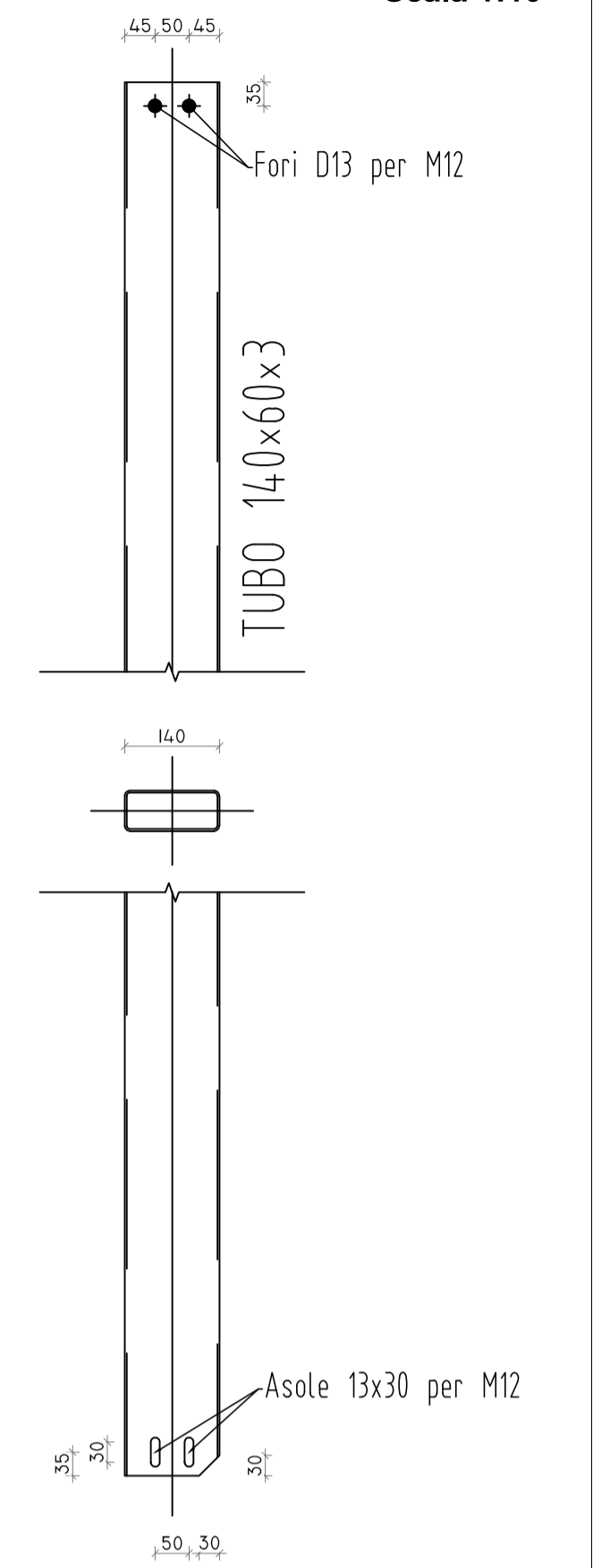
PARTICOLARE 2 - PROSPETTO
Scala 1:10



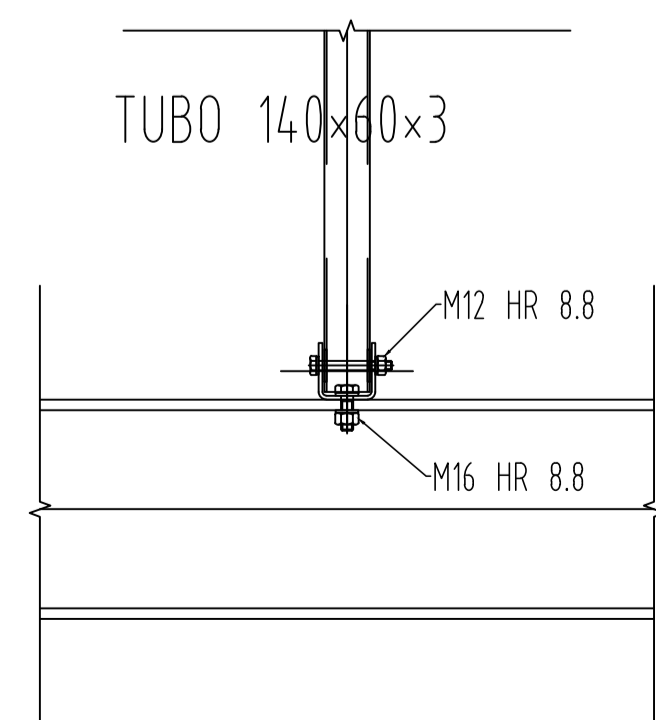
PARTICOLARE 2 - SEZIONE
Scala 1:10



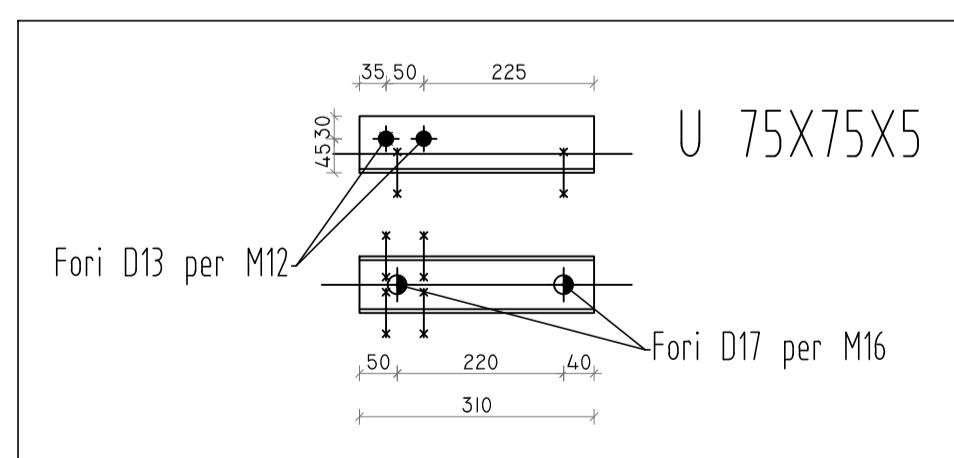
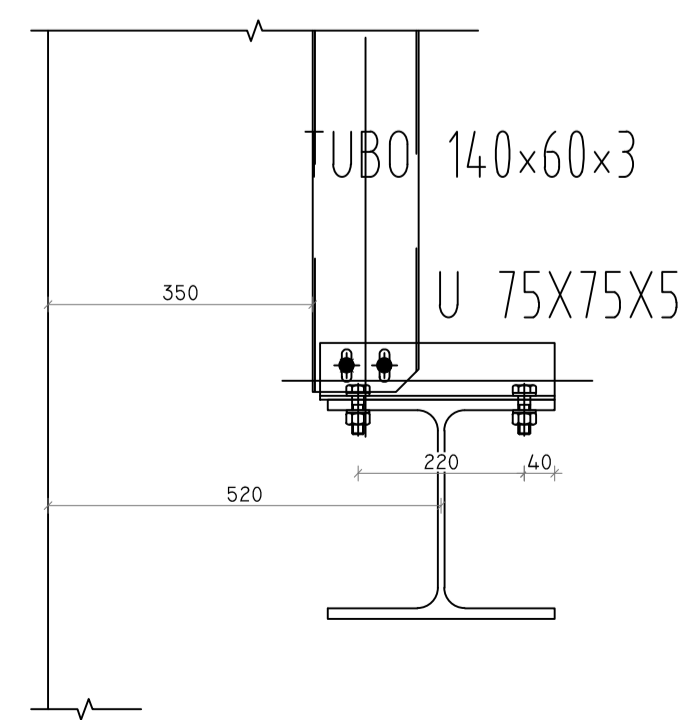
FOROMETRIE SU PROFILI TUBOLARI
Scala 1:10



PARTICOLARE 1 - PROSPETTO
Scala 1:10



PARTICOLARE 1 - SEZIONE
Scala 1:10



Committente:
Cantieri navali
Sanlorenzo s.p.a.

Livello di progetto:
ESECUTIVO

Tavola n°:
STR-G60

Scala:
1:50

Codice Progetto:
P093-16

Nome File:
P093-16-E-DI-STR-G60-D

Comune di Ameglia
Provincia della Spezia

TITOLO:
Nuovo insediamento D2

OGGETTO:
CAPANNONE G
CARPENTERIA METALLICA PER IL SOSTEGNO DELLE
LAMIERE DI FINITURA ESTERNA
-SCALA FILI 3-4

FIRME:

Dott. Ing.
ROBERTO
VALLARINCY
A. 0627
080

Rev.	Modifiche / Revisioni	Redatto	Data	Contr./Appr.	Data
A	PRIMA EMISSIONE	DF	01/03/2019	GB/RV	01/03/2019
B	SECONDA EMISSIONE	DF	25/03/2019	RV/DG	25/03/2019
C	TERZA EMISSIONE	RP	07/06/2019	RV/GB	07/06/2019
D	QUARTA EMISSIONE	RP	14/06/2019	RV/GB	14/06/2019

ITEC engineering S.r.l.
19038 SARZANA (SP)
Via Variante Aurelia, 98
TEL. +39 0187 410532
info@itec-engineering.it

16129 GENOVA
Via Antonio Cecchi, 7/9-10
TEL. +39 010 5959690
www.itec-engineering.it

